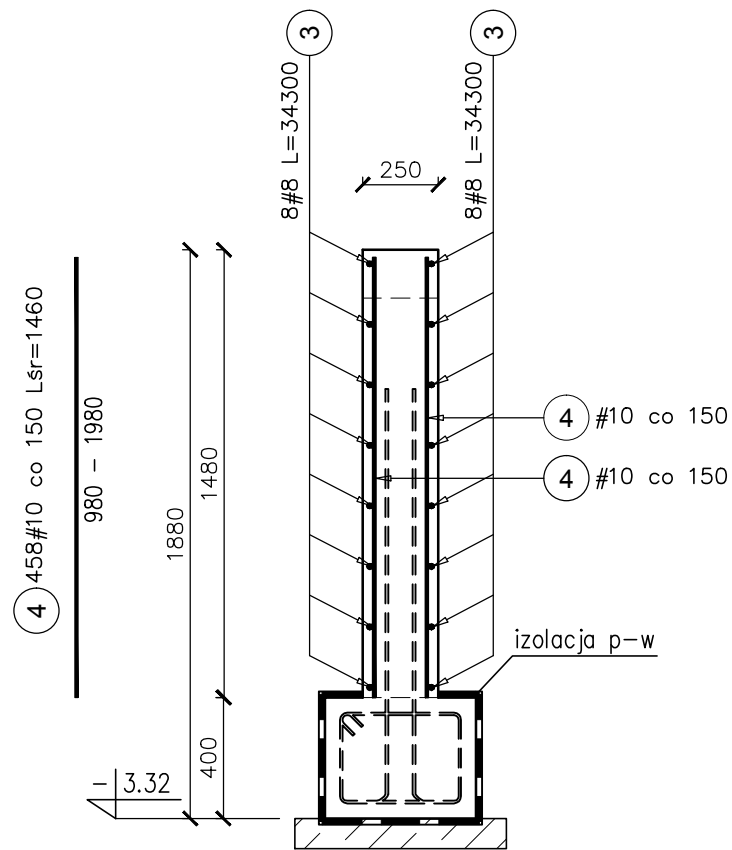


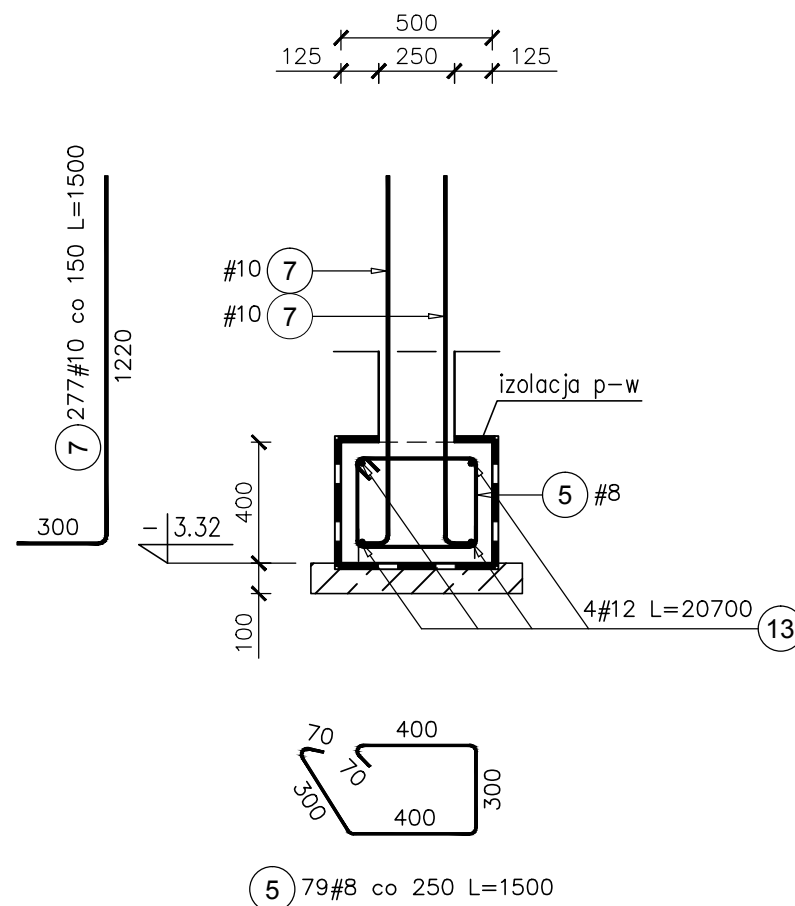
Poz.9.3 Pn L=34,35m

SKALA 1:25



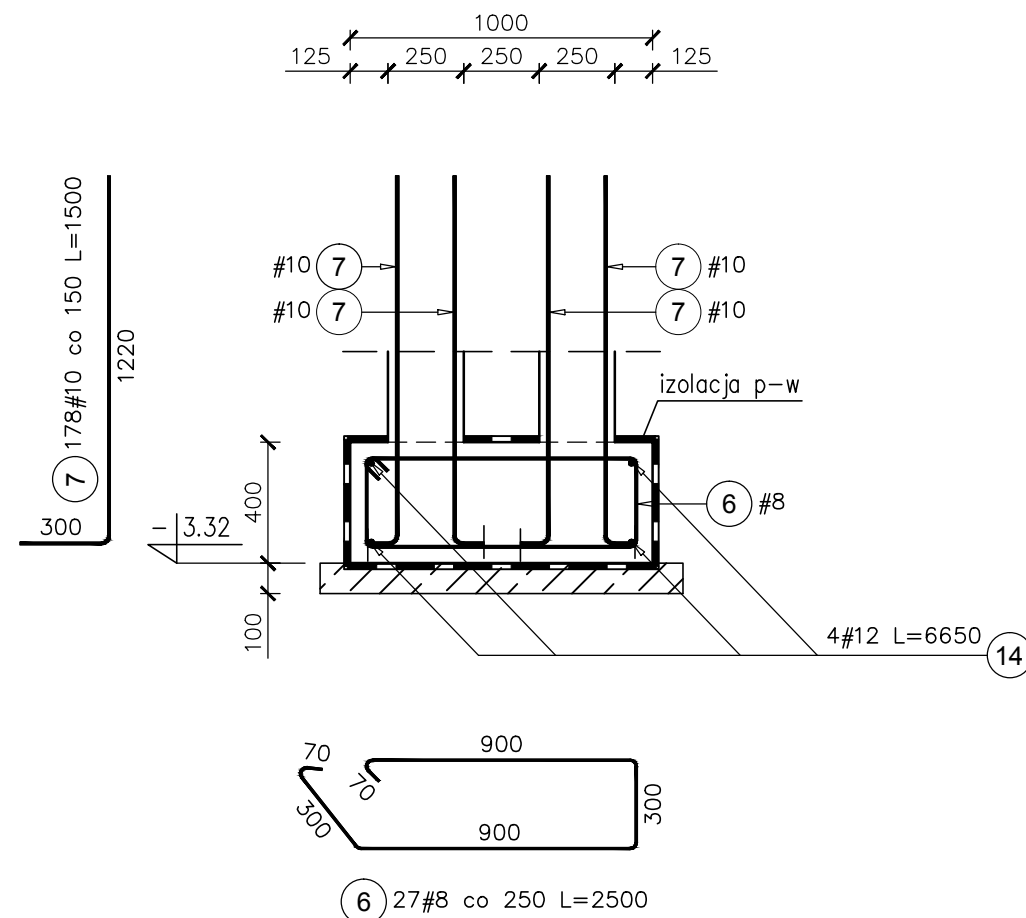
Poz.9.4 FPN L = 20,7 m

SKALA 1:25



Poz.9.5 FPN L = 6,65 m

SKALA 1:25



UWAGI:

- Przekrój ściany wykonany poglądowo, długości prętów dostosować do poziomu płyty podjazdu.
- Wszystkie wymiary i poziomy sprawdzić na budowie.

| Elementy | Ilość | Nr pręta | Średnica | Długość (m) | Ilość prętów | | Długość całkowita pręta (m) | |
|-----------------------------------|------------|----------|----------|-------------|--------------|--------|-----------------------------|--------|
| | | | | | w elementach | ogółem | # 8 | # 10 |
| Nazwa | Poz.9.3 Pn | 3 | 8 | 34,30 | 16 | 16 | 548,80 | |
| | | 4 | 10 | 1,46 | 458 | 458 | 668,68 | |
| Długość wg średnic (m) | | | | | | | 549 | 669 |
| Masa 1 m pręta (kg/m) | | | | | | | 0,40 | 0,62 |
| Masa łączna wg średnic (kg) | | | | | | | 216,78 | 412,58 |
| Masa łączna wg gatunku stali (kg) | | | | | | | 629,35 | |
| Ogółem (kg) | | | | | | | 629,35 | |

| Elementy | Ilość | Nr pręta | Średnica | Długość (m) | Ilość prętów | | Długość całkowita pręta (m) | |
|-----------------------------------|-------------|----------|----------|-------------|--------------|--------|-----------------------------|--------|
| | | | | | w elementach | ogółem | # 8 | # 10 |
| Nazwa | Poz.9.4 FPN | 5 | 8 | 1,50 | 79 | 79 | 118,50 | |
| | | 7 | 10 | 1,62 | 277 | 277 | 448,74 | |
| | | 13 | 12 | 20,70 | 4 | 4 | | 82,80 |
| Długość wg średnic (m) | | | | | | | 119 | 449 |
| Masa 1 m pręta (kg/m) | | | | | | | 0,40 | 0,62 |
| Masa łączna wg średnic (kg) | | | | | | | 46,81 | 276,87 |
| Masa łączna wg gatunku stali (kg) | | | | | | | 397,21 | |
| Ogółem (kg) | | | | | | | 397,21 | |

| Elementy | Ilość | Nr pręta | Średnica | Długość (m) | Ilość prętów | | Długość całkowita pręta (m) | |
|-----------------------------------|-------------|----------|----------|-------------|--------------|--------|-----------------------------|--------|
| | | | | | w elementach | ogółem | # 8 | # 10 |
| Nazwa | Poz.9.5 FPN | 6 | 8 | 2,50 | 27 | 27 | 67,50 | |
| | | 7 | 10 | 1,62 | 178 | 178 | 288,36 | |
| | | 14 | 12 | 6,65 | 4 | 4 | | 26,60 |
| Długość wg średnic (m) | | | | | | | 68 | 288 |
| Masa 1 m pręta (kg/m) | | | | | | | 0,40 | 0,62 |
| Masa łączna wg średnic (kg) | | | | | | | 26,66 | 177,92 |
| Masa łączna wg gatunku stali (kg) | | | | | | | 228,20 | |
| Ogółem (kg) | | | | | | | 228,20 | |

| | | | |
|-------------------------------------------------------------------------------------------------------------------------------------------------|------------------------|--------------------------------------------------------------------------------------------------------------------------------------------------------------------------------------------------------------------------------------------------------------------------------------|----------------------------|
| - KLASA KONSTRUKCJI: S4 | | - KLASA EKSPOZYCJI: XC1/XC2 | |
| - OTULINA ELEMENTÓW Cnom: 25mm | | - OTULINA FUNDAMENTÓW Cnom: 50mm | |
| - IZOLACJE P-W WG ARCHITEKTURY | | - ŚREDNICA GIĘCIA PRĘTÓW: 4Ø (gdy nie wskazano inaczej) | |
| BETON KONSTRUKCYJNY C20/25 (B25) | | | |
| STAL ZBROJENIOWA KLASY C [BST500(A-IIIIN)] | | | |
| RYSUNKI ROZPATRYWAĆ Z PROJEKTEM ARCHITEKTURY I PROJEKTAMI BRANŻOWYMI | | | |
|  36-040 BOGUCHWAŁA MGBIELNICA 39 TEL. 602 455 154 | | TYTUŁ OPRAWIANIA: Budowa budynku wielofunkcyjnego w miejscu budynku szkoły - projekt zamienny (pozwolenie -373/2007 z dnia 16.10.2007r.) TYTUŁ RYSUNKU: Poz.9.3 Pn, Poz.9.4 FPN, Poz.9.5 FPN, LOKALIZACJA: DZIAŁKA NR EWID. 304/3 i 304/4 w Brzezówce gm. Ropczyce | |
| FAZA: PROJEKT WYKONAWCZY | BRANŻA: KONSTRUKCJA | DATA: WRZESIEŃ 2013 | SKALA: 1:25 |
| ZESPÓŁ PROJEKTOWY: mgr inż. GRZEGORZ OŻÓG | NR UPR: 38/97 | PODPIS: <i>CO</i> | NR RYS.: K-14.02 |
| OPRAWOWANIE: GRZEGORZ KOŁCZ | | <i>JK</i> | |
| WERYFIKACJA: dr inż. LIDIA BUDA - OŻÓG | 36/97 | <i>LB</i> | |
| BIO: Wjazd | | | |
| 25/09/2013 | | | |